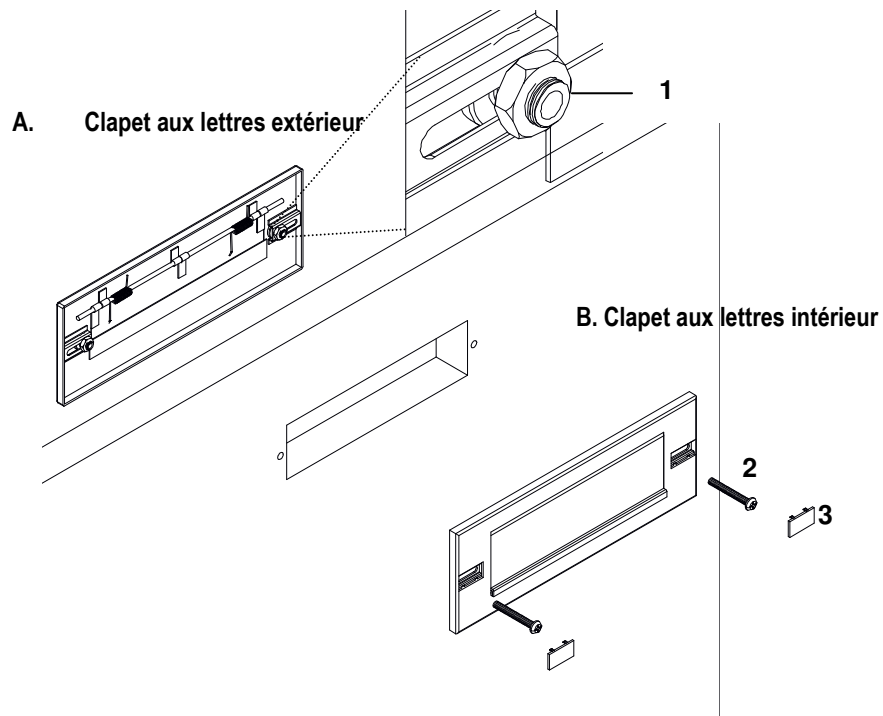


Guide de montage pour clapet aux lettres intérieur et extérieur



1. L'ouverture pour la fente dans la porte doit être au min.de 230 x 60 mm pour que le clapet ne se bloque pas dans la découpe.
2. Percez deux trous de Ø 7mm à une distance comprise entre 247 et 280mm
3. Réglez la distance de la vis(1) sur le clapet extérieur de sorte que les trous dans la porte correspondent. Fixez les vis à cette distance grâce aux écrous à six pans.
4. Réglez les vis (2) sur le clapet intérieur et le trou dans la porte dans le lever filetage(1). Serrez les vis (2) .
5. Clipsez les bandeaux (3) au clapet intérieur pour cacher les vis.
6. Contrôle du fonctionnement.